



Stützerstromwandler

Support type current transformers

36 kV

Standard:

IEC 60044-1/6, VDE 0414, ANSI, GOST

Auf Anfrage mit kapazitivem
Spannungsabgriff

Auf Anfrage mit Barrieren

36 kV

Standard:

IEC 60044-1/6, VDE 0414, ANSI, GOST

Capacitive layer on request

Barriers on request

Technische Daten

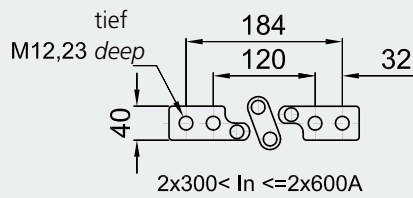
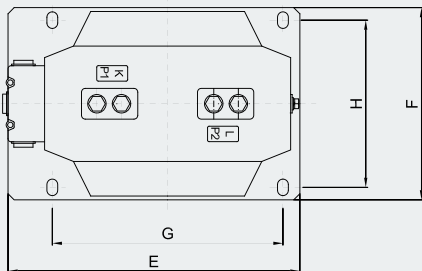
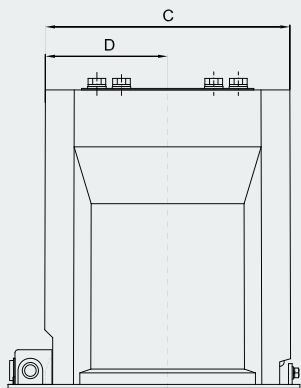
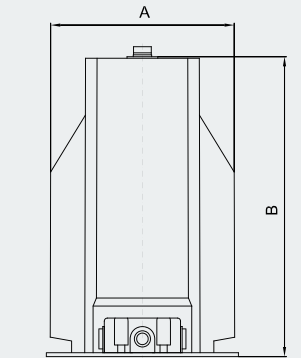
Technical Data

Typ/Type	AB36-1	AB36-3	AB36-T1	AB36-T3
Neendaten Rated Data				
Betriebsspannung (max.) Operating voltage (maximum) [kV]	36		36	
Prüfspannungen Test Voltages [kV]	70/170		70/170	
Nennfrequenz Rated frequency [Hz]	50 oder/or 60		50 oder/or 60	
Max. Primärennstrom Maximum rated primary current [A]	3000		3000	
Sekundärennstrom Secondary rated current [A]	1 oder/or 5		1 oder/or 5	
Kurzzeit – Thermischer Nennstrom (1s) Rated short-time thermal current I_{th} (1s) [kA]	max. 60 (max. 1000 x I_p)		max. 60 (max. 1000 x I_p)	
Dynamischer Nennstrom I_{dyn} Rated dynamic current I_{dyn} [kA]	max. 120 (2.5 x I_{th})		max. 120 (2.5 x I_{th})	
Gewicht (circa) Weight (approx.) [kg]	42	52	46	56

Andere Spezifikationen sind auf Anfrage erhältlich.

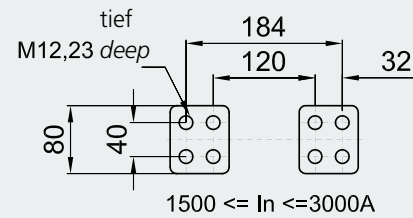
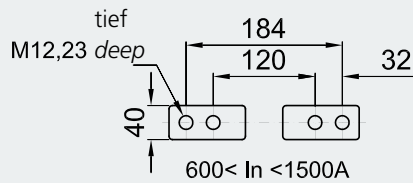
Other specifications possible on request

Produktübersicht Abmessungen
Product Overview Dimensions



Anschlussklemmen
der Primärschaltung

Primary Connection Terminals



Type/Type	AB36-1	AB36-3	AB36-T1	AB36-T3
Abmessungen [mm] Dimensions				
A	220	240	220	240
B	360	360	390	390
C	260	320	260	320
D	130	160	130	160
E	355	380	355	380
F	250	250	250	250
G	300	300	300	300
H	217	217	217	217

Andere Spezifikationen sind auf Anfrage erhältlich.
Other specifications possible on request

Änderungen können ohne Benachrichtigung vorgenommen werden. Wir behalten uns vor, Produkte abzuändern oder ganz aus dem Lieferprogramm zu streichen. Die Angaben in diesem Katalog sind ohne Gewähr.

Der Nachdruck bzw. die Kopie auch von Teilen dieser Dokumentation, sowohl auf elektronischem wie auch mechanischem Weg, bedürfen unserer ausdrücklichen schriftlichen Genehmigung.

© Copyright – Alle Rechte vorbehalten

Changes may be made without further notice. We reserve the right to change products or omit them from our program. The information given in this catalog is subject to change.

No part of this publication may be reproduced by any means, electronic or mechanical, including photocopying and microfilming, or utilized in any other form without permission in writing from the publisher.

© Copyright – All rights reserved

Flister Group GmbH & Co KG
Dorfäcker 4
D-91086 Aurachtal
Tel.: +49 (0) 91 32-30 01
Fax: +49 (0) 91 32-65 02
eMail: info@flister-elektrotechnik.de
web: www.flister-elektrotechnik.de